

### ANWENDUNGEN

- Weitreichender Passiv - Infrarot - Bewegungsmelder zum Einsatz in Gefahrenmeldeanlagen im Freien und innerhalb von Gebäuden.
- Realisiert einen **horizontal extrem schmalwinkligen Überwachungswinkel von 0,66°** für den Einsatz als Vorhangmelder in Kombination mit Zaunsystemen

### FEATURES

- **Großer lückenloser vertikaler Detektionsbereich** durch Anwendung eines internen Spiegelsystems; exakte geometrische Begrenzung der Überwachungsbereiche.
- Detektiert extrem langsame Bewegungen ab 0,2 m/s quer zur Detektionsachse.
- In der Betriebslage, d.h. einer normalerweise waagerechten Ausrichtung der Oberkante des vertikalen Detektionsbereiches, ist das Teleskop SPI 106 um 30° geneigt; damit sind **Rückschlüsse auf den realen Detektionsbereich erschwert**.

Die Passiv-IR-Detektion basiert auf der Erfassung von Veränderungen des kontinuierlich gemessenen Temperaturhintergrundes.

Eine Präzisionsoptik mit integriertem Spiegelsystem erfäßt die Wärmestrahlung des Hintergrundes und fokussiert sie auf einen pyroelektrischen Detektor in dualer Ausführung.

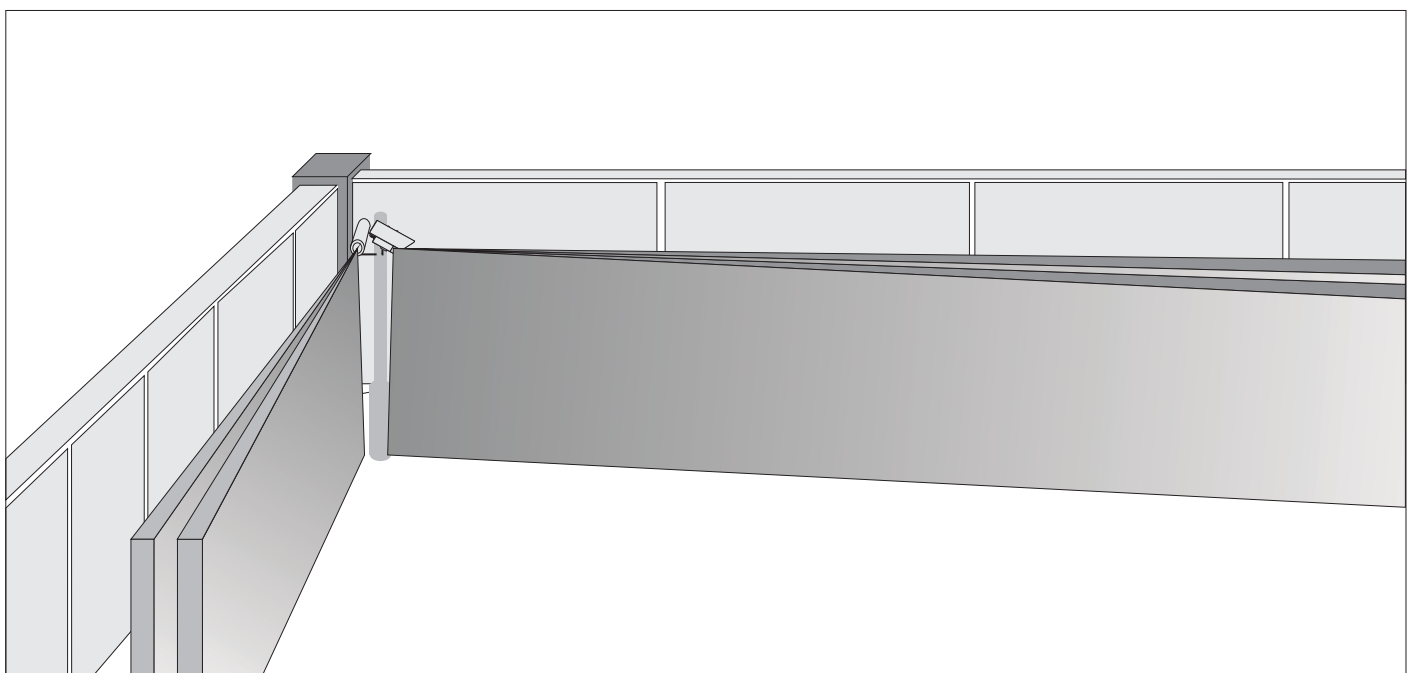
Veränderungen dieser Strahlungswerte durch eine Person, die sich quer oder

schräg zur Detektionsachse bzw. auf den Detektor zubewegt, werden zur Alarmauslösung genutzt.

Die Auswerteelektronik gewährleistet eine sehr hohe Sicherheit gegen Falschalarme bei wechselnden Witterungsbedingungen, z.B. Einsetzen von Niederschlag, Windböen und plötzlichen Temperaturänderungen.

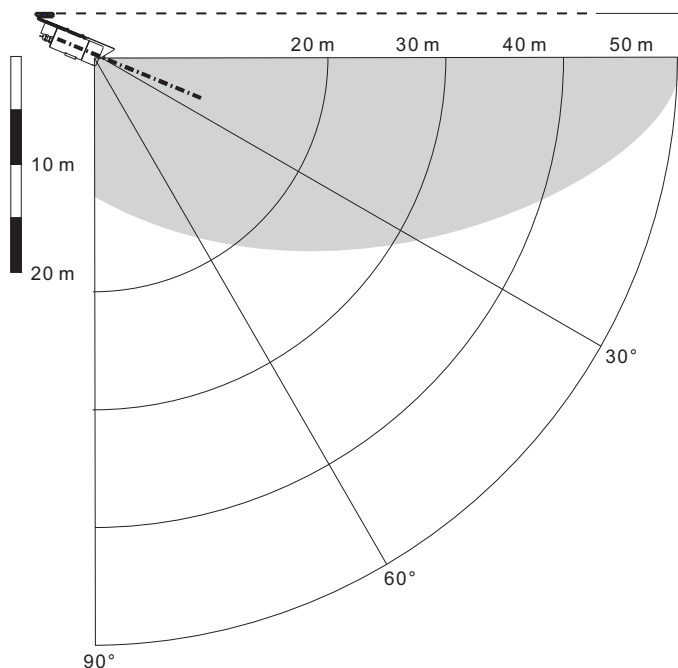
Die Teleskope sind für Innen- und Außenanwendungen ausgelegt.

### Passiv Infrarot Teleskop SPI 106

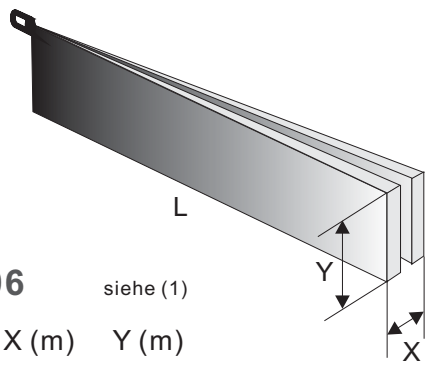


# PASSIV - INFRAROT - TELESKOPE

Kurzbeschreibung und Datenblatt



Die Visierlinie des Diopters der Zielhilfe begrenzt die Oberkante des Detektionsbereiches



**SPI 106** siehe (1)

L (m)	X (m)	Y (m)
25	<b>0,3</b>	4,5
50	<b>0,6</b>	4,5

© ASAS Systemtechnik GmbH 2009 / Änderungen vorbehalten

## TECHNISCHE DATEN SPI 106

Nennreichweite	50 m
Überwachter Raumwinkel	
- vertikal:	max. 90°
- horizontal:	0,66°
Spektrale Empfindlichkeit:	8 - 14 µm
Betriebsspannung:	12 V DC +/- 25 %
Leistungsaufnahme:	0,25 W
- mit Heizung:	1,25 W
Alarmausgang:	potentialfreier Relaiskontakt, (Öffner/Schließer) Serienwiderstand 10 Ohm
Anschaltverzögerung bis Betriebsbereitschaft:	ca. 50 s
Anschluß:	festmontiertes Kabel, Länge 6 m ( 7 x 0,34 mm <sup>2</sup> )
Betriebstemperatur:	- 25 bis + 65°C
Gehäuse:	Aluminium, natur, eloxiert; Schutzgrad IP 66
Abmessungen	
Länge:	200 mm
Breite:	85 mm
Höhe:	80 mm

(1) Der Detektionsbereich ist für eine Installationshöhe von 4,5 m dargestellt, innerhalb des gesamten vertikalen Detektionswinkels von 30°, 45°, 60° oder 90° sind die Detektionsreichweiten gemäß nebenstehender Abb. nutzbar.

## BESTELLANGABEN

SPI 106	Passiv-IR-Teleskop; vertikaler Öffnungswinkel 90°
SPI 106-A (Optional)	Passiv-IR-Teleskop; A-Winkelangabe in Grad
SPI V	Zielvorrichtung für SPI 104, SPI 105 und SPI 106
SPI W	Wandhalterung

