

ANWENDUNGEN

- Weitreichender Passiv - Infrarot - Bewegungsmelder zum Einsatz in Gefahrenmeldeanlagen im Freien und innerhalb von Gebäuden
- Optimiert für den Einsatz in Kombination mit Videokameras und Videosensorik

FEATURES

- **Großer lückenloser vertikaler Detektionsbereich** durch Anwendung eines internen Spiegelsystems; exakte geometrische Begrenzung der Überwachungsbereiche.
- Detektiert extrem langsame Bewegungen ab 0,2 m/s quer zur Detektionsachse.
- Unauffällig wegen sehr kleiner Abmessungen

Die Passiv-IR-Detektion basiert auf der Erfassung von Veränderungen des kontinuierlich gemessenen Temperaturhintergrundes.

Eine Präzisionsoptik mit integriertem Spiegelsystem erfasst die Wärmestrahlung des Hintergrundes und fokussiert sie auf einen pyroelektrischen Detektor in dualer Ausführung.

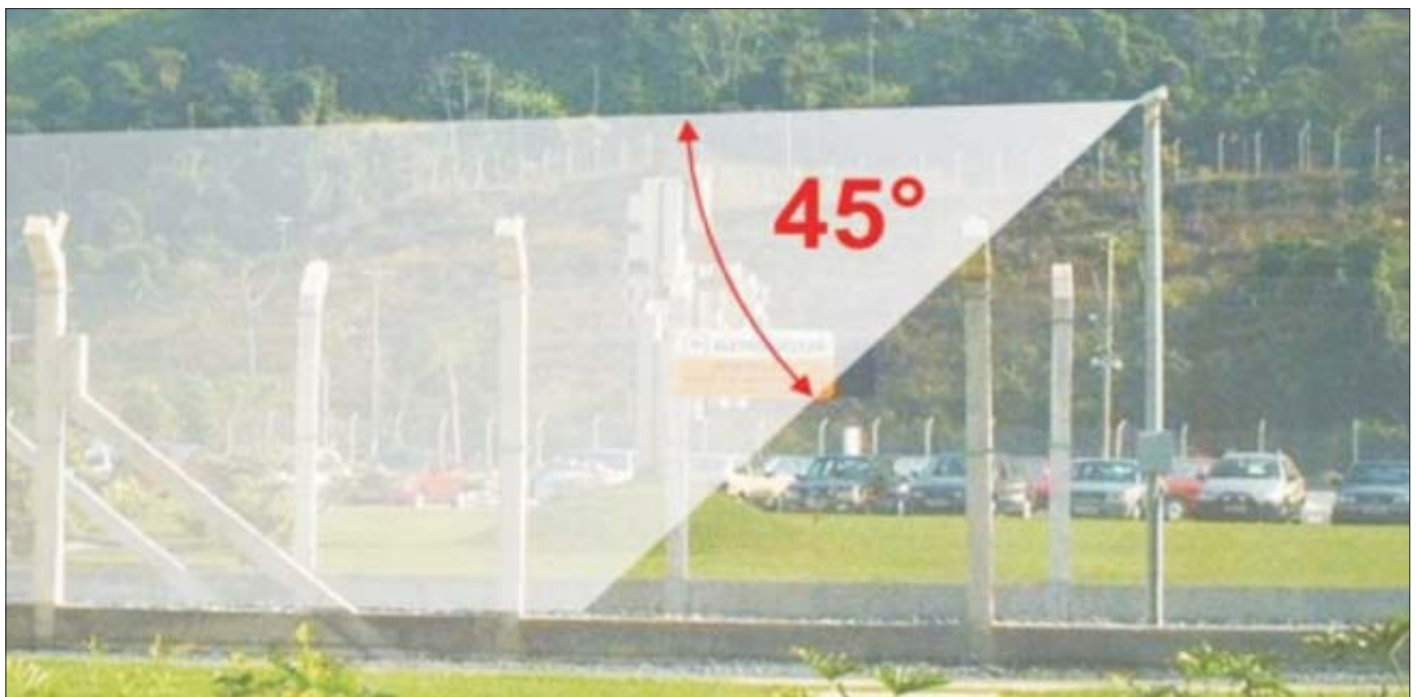
Veränderungen dieser Strahlungswerte durch eine Person, die sich quer oder

schräg zur Detektionsachse bzw. auf den Detektor zubewegt, werden zur Alarmauslösung genutzt.

Die Auswerteelektronik gewährleistet eine sehr hohe Sicherheit gegen Falschalarme bei wechselnden Witterungsbedingungen, z.B. Einsetzen von Niederschlag, Windböen und plötzlichen Temperaturänderungen.

Die Teleskope sind für Innen- und Außenanwendungen ausgelegt.

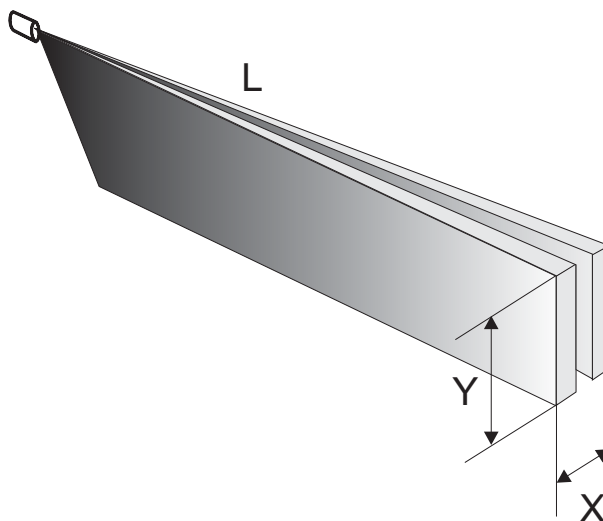
Passiv Infrarot Teleskop SPI 102



SPI 102

Detektionsbereich (Personen)

L (m)	X (m)	Y (m)
25	0,9	4,0
50	1,8	4,0
80	2,9	4,0



TECHNISCHE DATEN SPI 102

Nennreichweite	80 m
Überwacher Raumwinkel	
- vertikal:	45°
- horizontal:	2°
Spektrale Empfindlichkeit:	8 - 14 µm
Betriebsspannung:	12 V DC +/- 25 %
Leistungsaufnahme:	0,25 W
- mit Heizung:	1,25 W
Alarmausgang:	potentialfreier Relaiskontakt, (Öffner/Schließer) Serienwiderstand 10 Ohm
Anschaltverzögerung bis Betriebsbereitschaft:	ca. 50 s
Anschluß:	festmontiertes Kabel, Länge 6 m (7 x 0,34 mm ²)
Betriebstemperatur:	- 25 bis + 65°C
Gehäuse:	Aluminium, natur, eloxiert; Schutzgrad IP 66
Abmessungen	Länge: 175 mm
	Durchmesser: 50 mm

BESTELLANGABEN

SPI 102	Passiv-IR-Teleskop; vertikaler Öffnungswinkel 45°
SPI V - 102	Zielvorrichtung mit Schaltmagnet
SPI W	Wandhalterung

