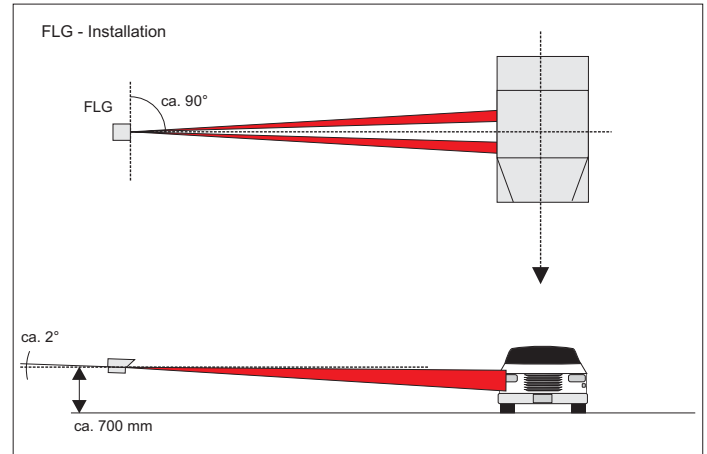


ANWENDUNG

- Aktiver Infrarot - Präsenzdetektor FLG 10-5M zur Detektion von Straßenfahrzeugen

FEATURES

- Infrarot - Triangular - Reflexionslichttaster mit Vordergrund- und Hintergrundausbildung
- unempfindlich gegen Luftturbulenzen, Sonnen- und Fremdlicht sowie Witterungseinflüsse, z.B. Regen und Schneefall



Der Präsenzdetektor FLG 10-5 M ist eine Modifizierung des Fahrzeugdetektors FLG 10-20 für die Detektion von Strassenfahrzeugen.

Der Präsenzdetektor FLG 10-5 M erkennt zuverlässig Fahrzeuge (oder Personen und Gegenstände) innerhalb zweier überwachter Raumkegel

Bei Einfahrt eines Fahrzeuges wird jeder der zwei Signal-Ausgänge **ohne zeitliche Begrenzung** aktiviert, solange sich das Objekt oder Fahrzeug im Überwachungsbereich befindet.

Durch gleichzeitige Verwendung beider Signalausgänge und deren externer logischer Verknüpfung mittels UND- oder ODER-Funktion kann der Sensor zur Objekterkennung oder auch zur Fahrtrichtungserkennung eingesetzt werden.

Der Fahrzeugdetektor FLG ist ein Infrarot-Reflexions-Lichttaster mit definierter Hintergrundausbildung, d.h. das Fahrzeug/bzw. das detektierte Objekt bilden den Reflektor.

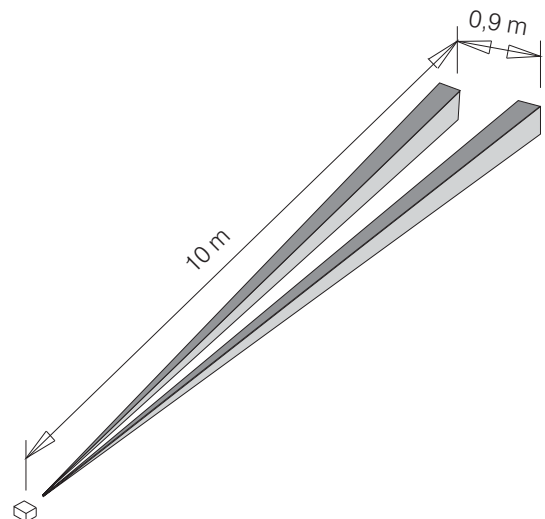
Die Detektionsreichweite und Wirksamkeit der Hintergrundausbildung können vom Anwender in einem großen Bereich frei gewählt werden.

Die Detektionsreichweite ist von den Reflexionseigenschaften der zu erfassenden Fahrzeuge abhängig. Sie beträgt für schwarz-metallic-Lacke > 8 ... 10 m, für andere Farbgebungen > 10 m.

Zur sicheren Erfassung sehr flacher Fahrzeuge wird eine Anordnungshöhe über Fahrbahnoberkante von 0,7 m empfohlen.

TECHNISCHE DATEN FLG 10-5 M

| | |
|---------------------------|---|
| Detektionsbereich | 0,5 ... 10 m, Abhängig von den Reflexionseigenschaften |
| Signalausgang Ausgänge | Ergebnis der Fahrzeugdetektion, potentialfreie Relaiskontakte, Umschalter, 1 A/ 30 VDC bzw. 0,5 A/ 125 VAC |
| Betriebsspannung | 10 bis 30 VDC, optional 230 VAC |
| Stromaufnahme | ca. 65 mA |
| Betriebstemperatur | -25 bis + 60 °C |
| Schutzgrad | IP 66 |
| Scheibenheizung | thermostatgeregelt |
| Gewicht | ca. 2,5 kg |
| Abmessungen | Länge 220 mm Breite 180 mm Höhe 130 mm |
| Gehäuse | Leichtmetall, grau lackiert |



| | | |
|---|-----------|-----------|
| Geometrie der Sende-/ Empfangskeulen | in 5 m | in 10 m |
| Höhe | ca. 30 cm | ca. 60 cm |
| Breite | ca. 15 cm | ca. 30 cm |

BESTELLANGABEN

FLG - 10-5 M: Fahrzeugdetektor, Reichweite 10 m
Bitte Stromversorgung angeben,
andere Reichweiten und Detektionsbereiche auf Anfrage